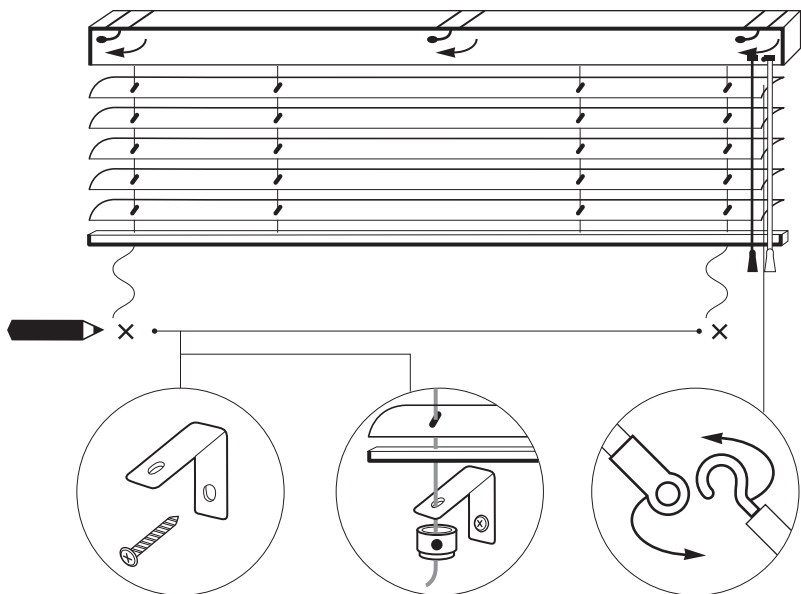
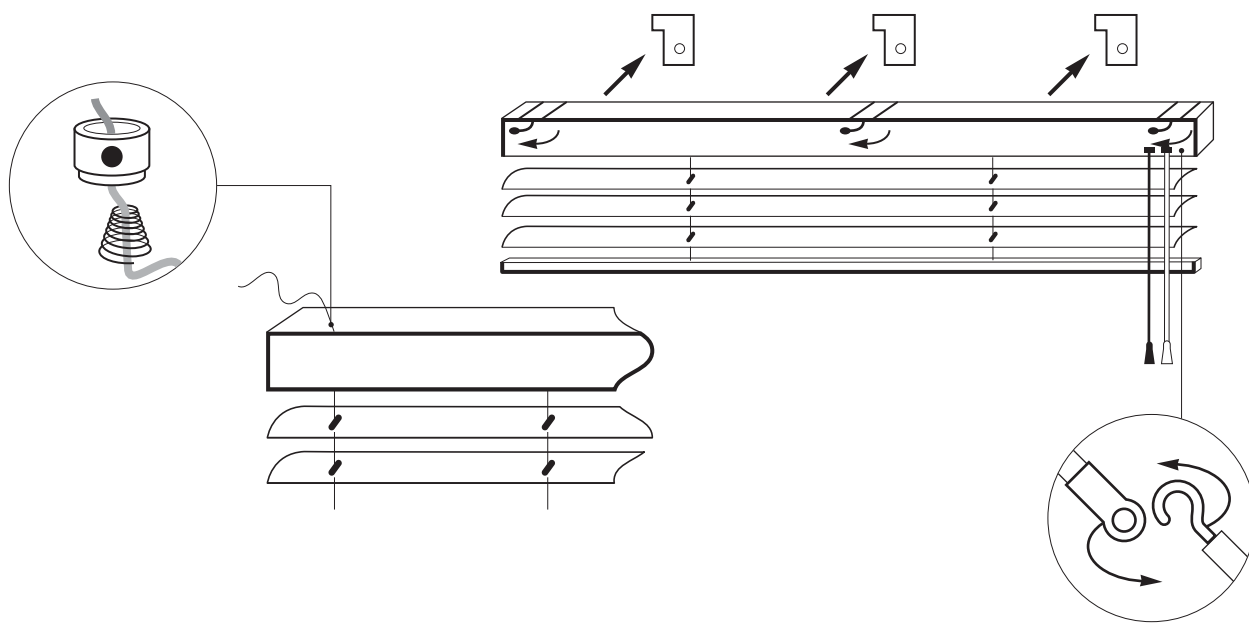
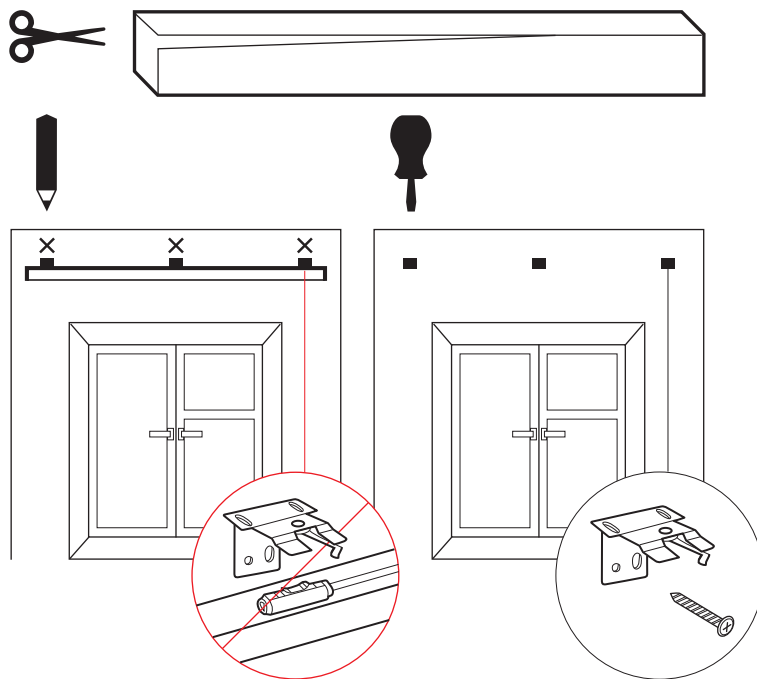


# Установка жалюзи

Алюминиевые 16 мм / 25 мм

Наклонные  
с дополнительной боковой фиксацией

- 1 Аккуратно распакуйте изделие.
- 2 Приложите кронштейны на карниз и разметьте предполагаемые места креплений.  
**Кронштейн не должен попасть на суппорт!**  
Прикрепите кронштейны саморезами.
- 3 Наденьте пружину на трос и зафиксируйте стопорным кольцом.
- 4 Проденьте трос через специальные отверстия, находящиеся по бокам жалюзи.



- 5 Вставьте жалюзи в установленные кронштейны и зафиксируйте крепежные рычаги.
- 6 Разметьте предполагаемые места крепления для натяжителей троса.
- 7 Прикрутите натяжители троса с помощью саморезов.
- 8 Натяните и зафиксируйте трос с помощью стопорного кольца.